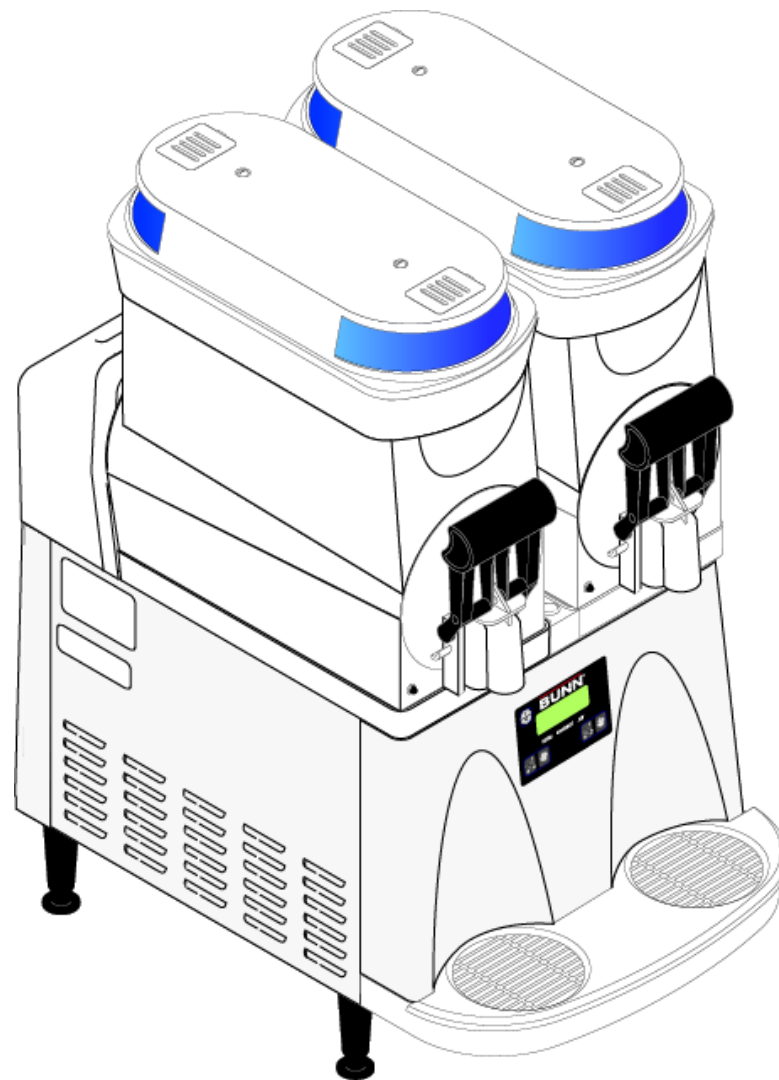


**ULTRA**  
Gourmet Ice™

**ULTRA-2**

## 常见故障

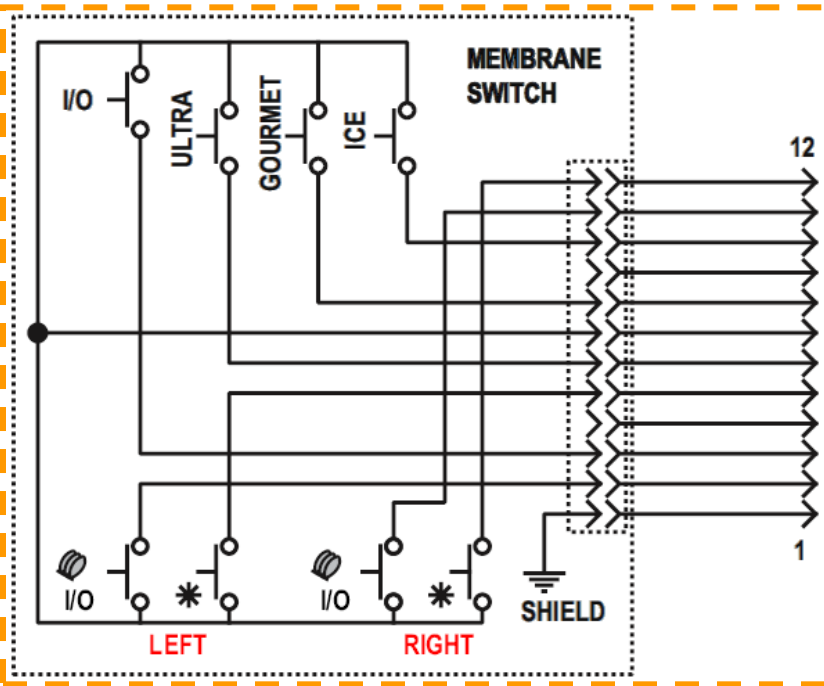
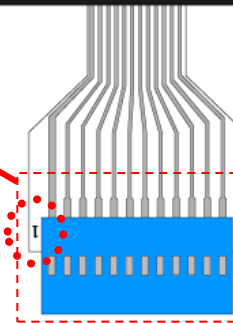
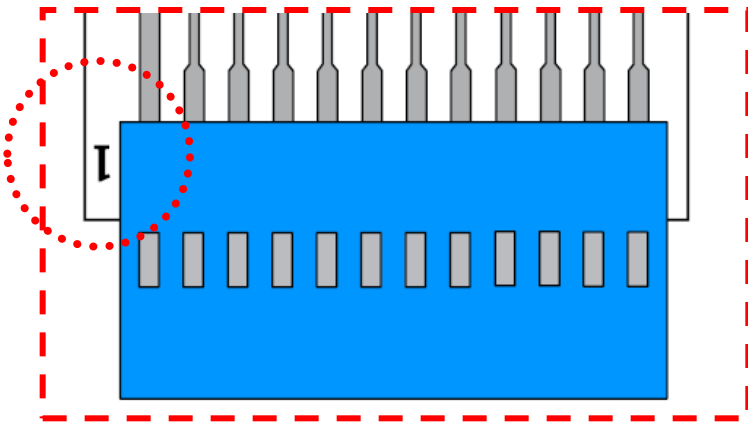


**BUNN®**

© 2001 Bunn-O-Matic Corporation. All rights reserved. Confidential material.

*The Mark of Quality in Beverage Equipment Worldwide*

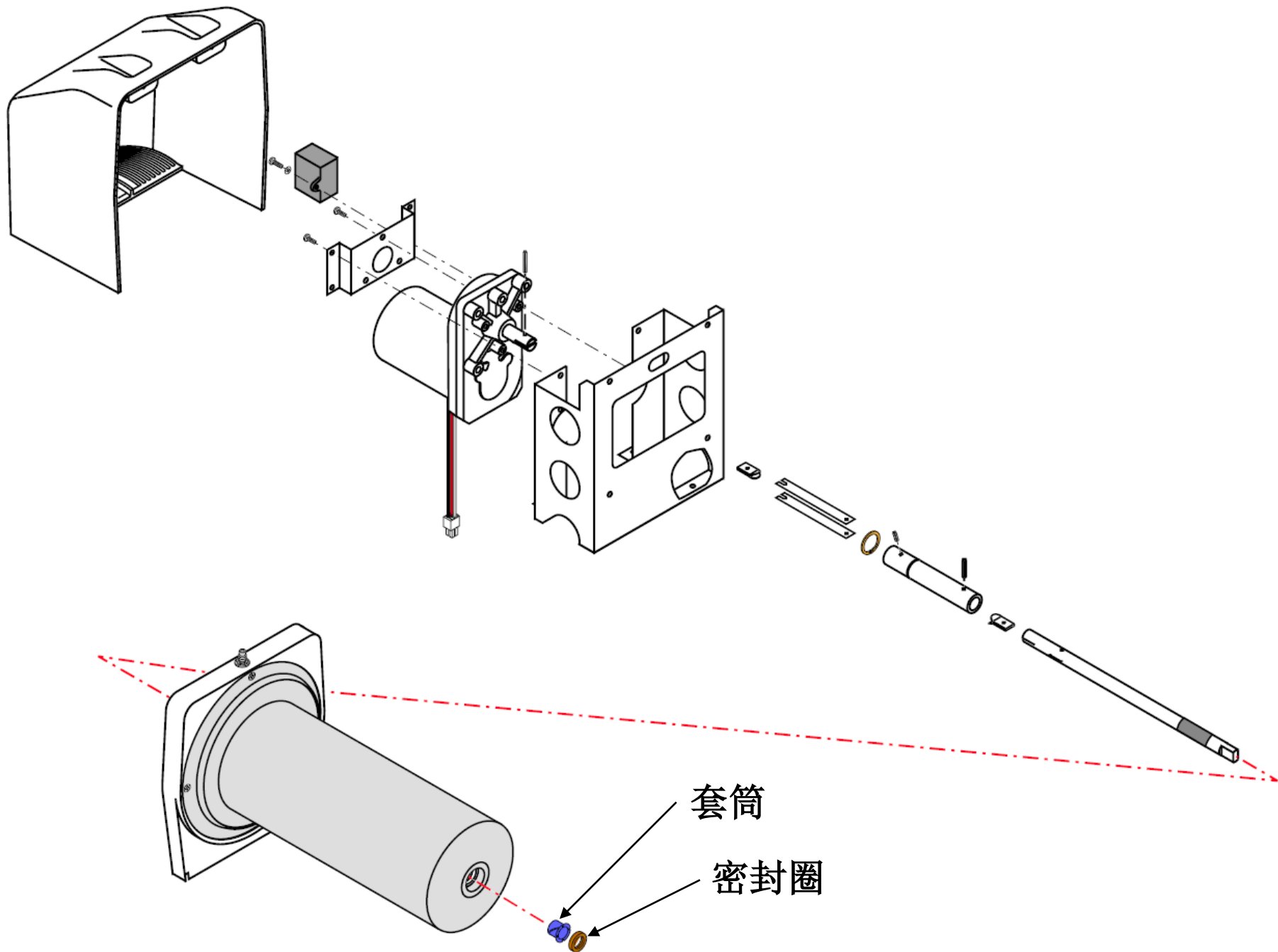
# 薄膜按钮



按下按键，检测按钮导通否，脚 #7 是公共端

- #7-#1 (摒弃线) 不导通
- #7-#2 (左 转刮器)
- #7-#3 (I/O, 主开关)
- #7-#4 (不用)
- #7-#5 (左 ICE/CHILL/OFF)
- #7-#6 (ULTRA)
- #7-#8 (GOURMET)
- #7-#9 (不用)
- #7-#10 (ICE)
- #7-#11 (右转刮器)
- #7-#12 (右 ICE/CHILL/OFF)

# 冷却鼓内部示意图

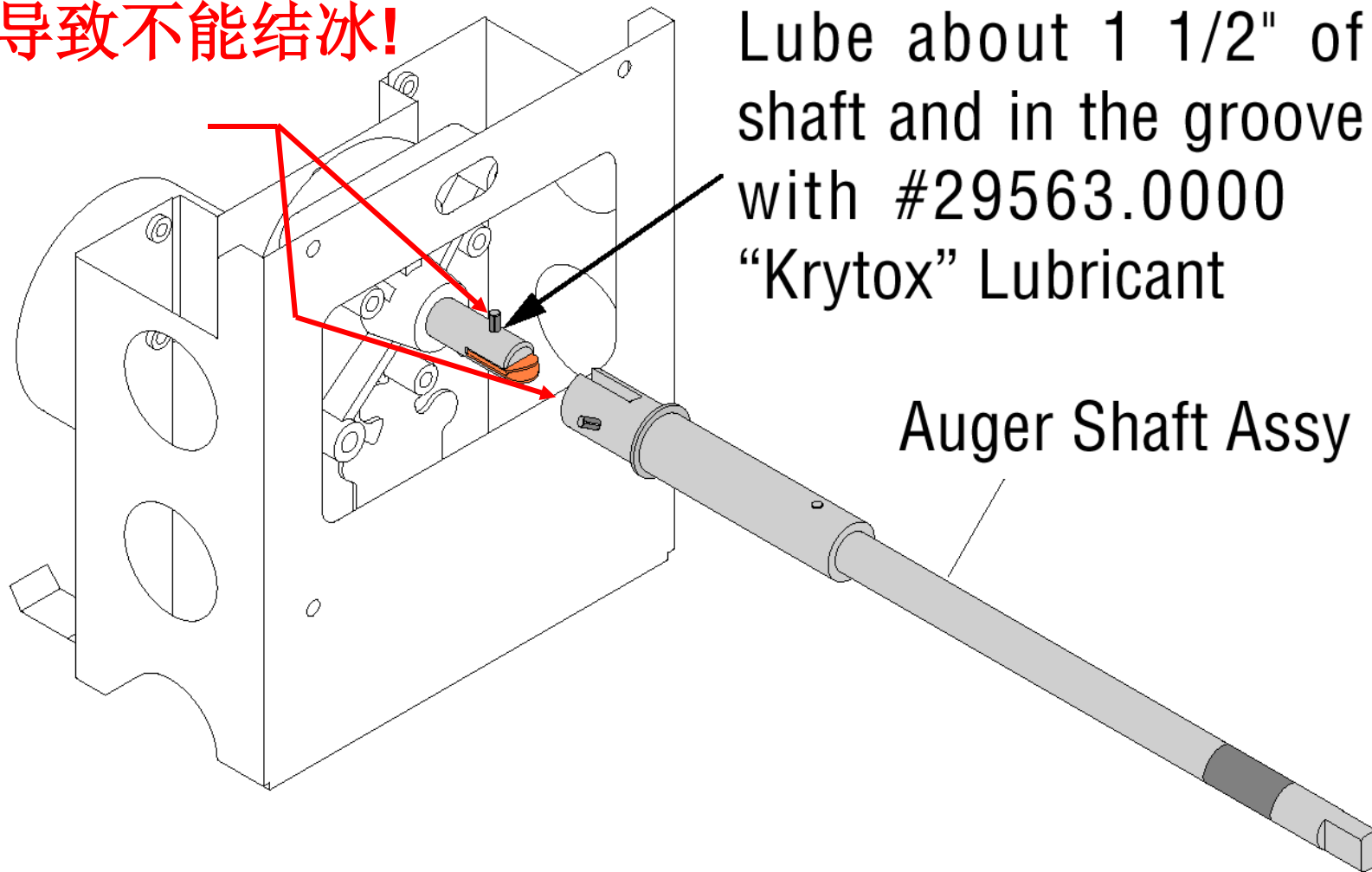


# 转刮器连接部分的保养

保持针的干净，否则导致不能结冰!

请在凹槽中涂上#29563.0000的润滑油

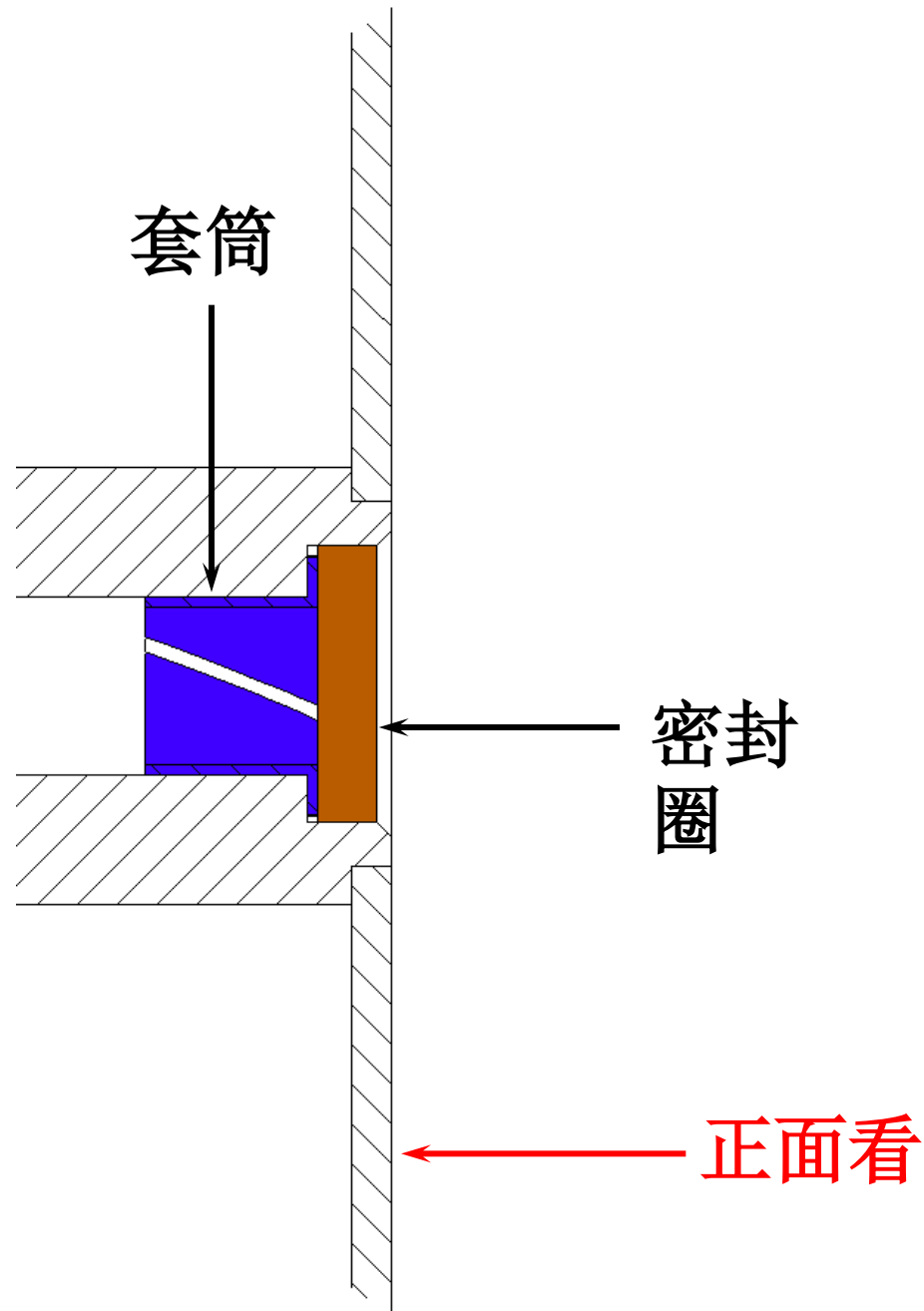
Lube about 1 1/2" of shaft and in the groove with #29563.0000 "Krytox" Lubricant



每6个月涂一次

# 冷却鼓的保养

如果不保养这部分，会导致不能结冰。因为黏稠的套筒和密封圈会给转矩传感器错误的信号

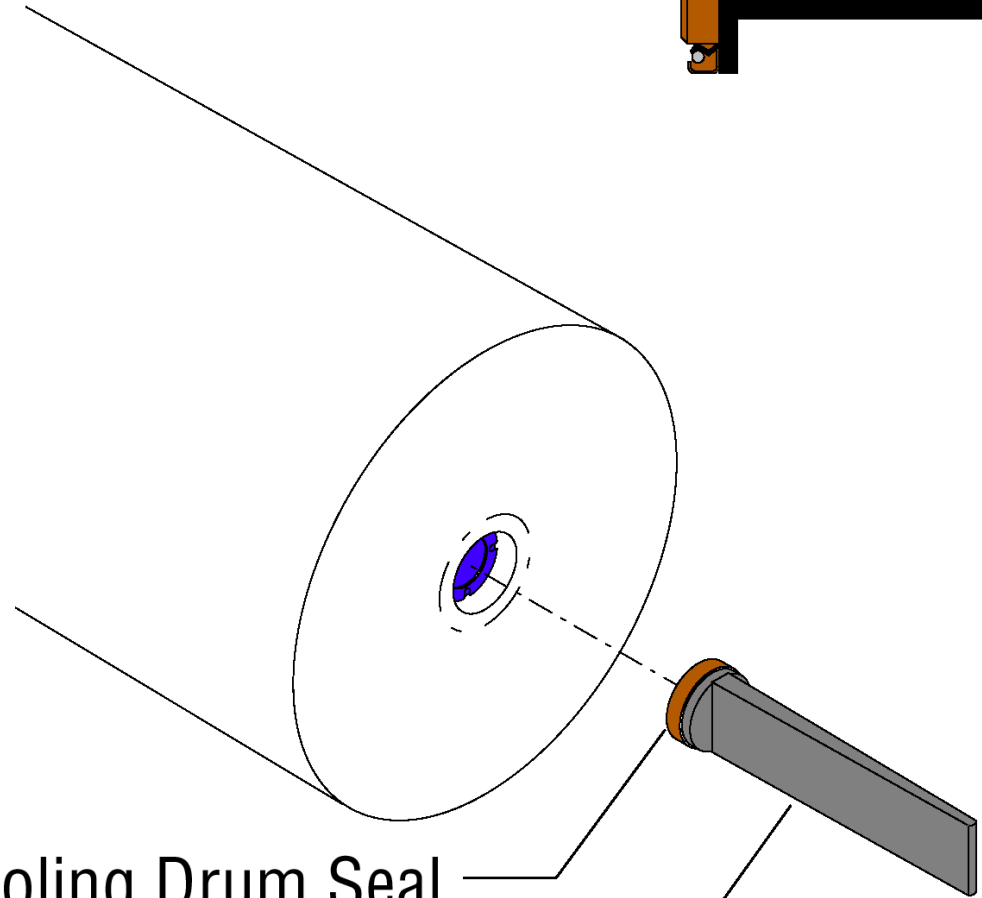


# 冷却鼓的保养

Open face of seal away  
from tool



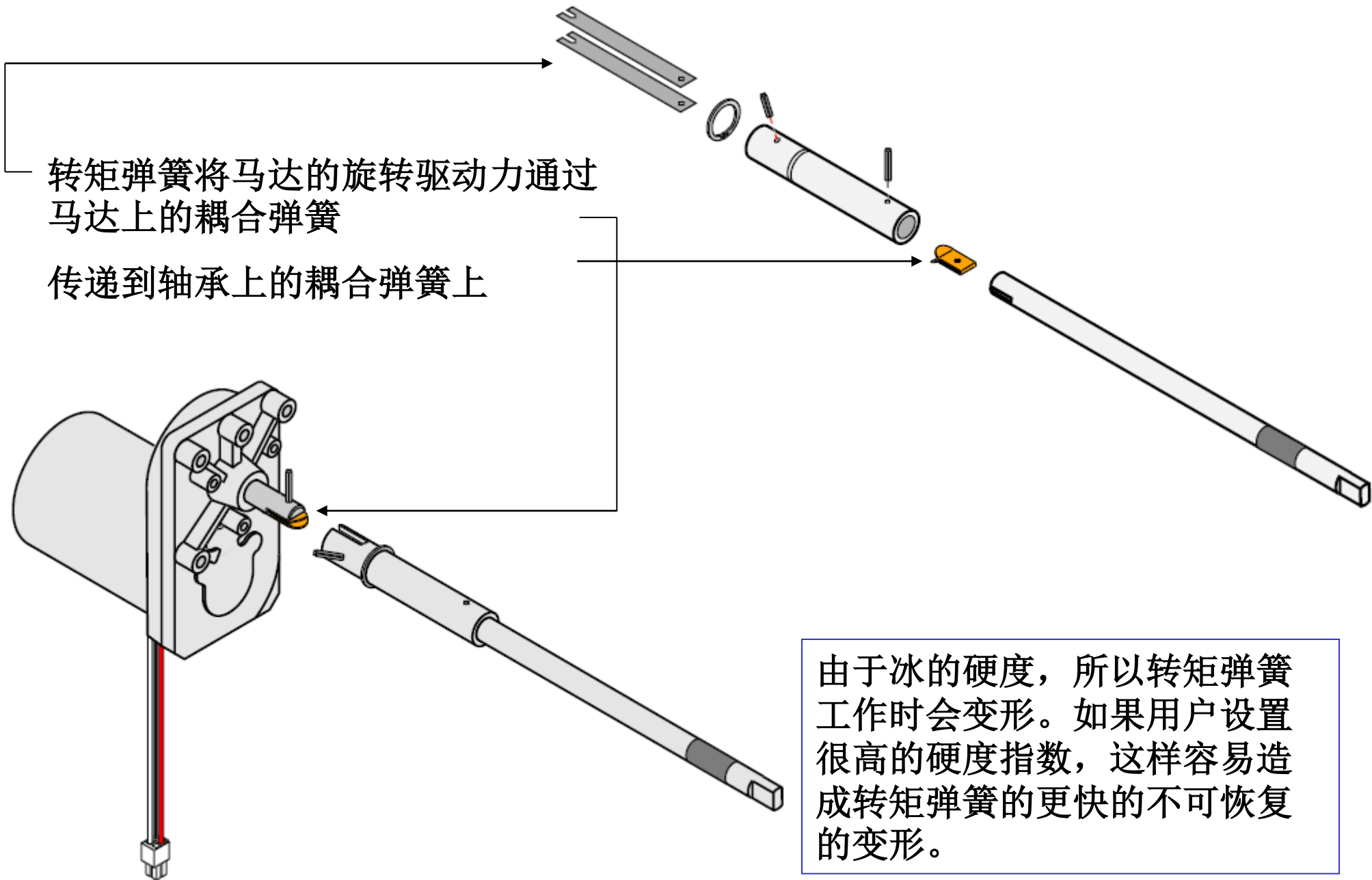
安装时,保持弹簧  
的干净



冷却鼓密封圈  
密封圈专业工具

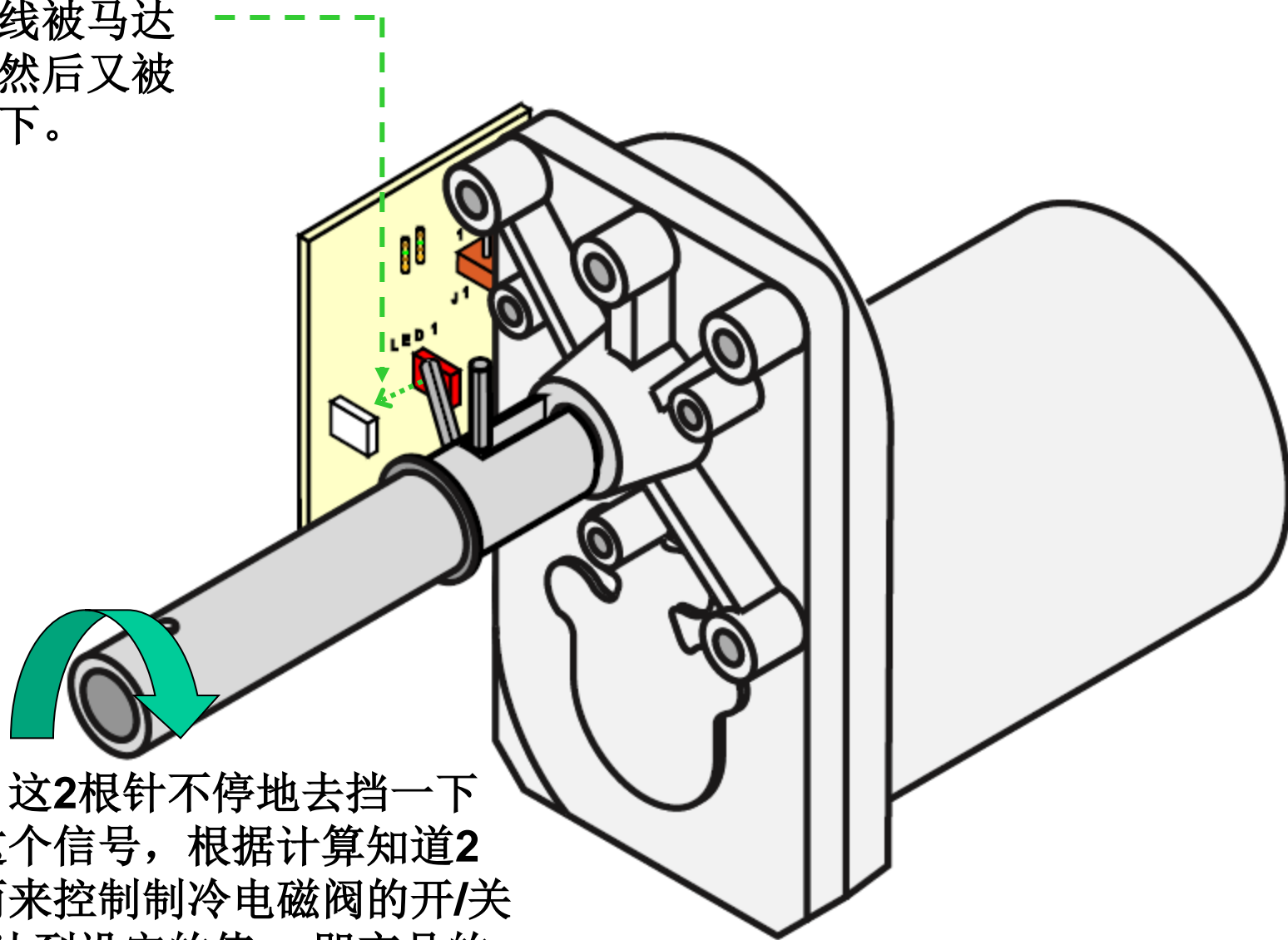
Cooling Drum Seal  
Seal Insertion Tool

# 转矩部分



# 转矩传感器

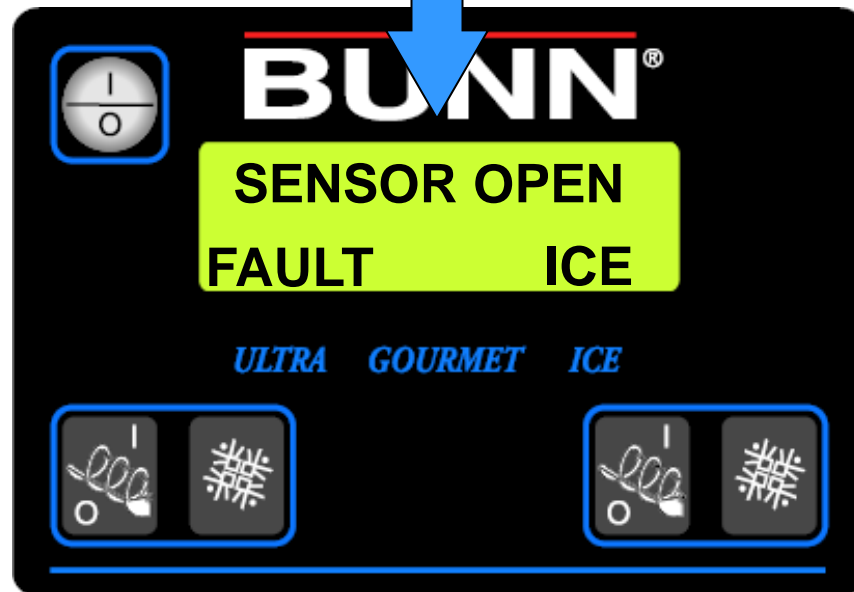
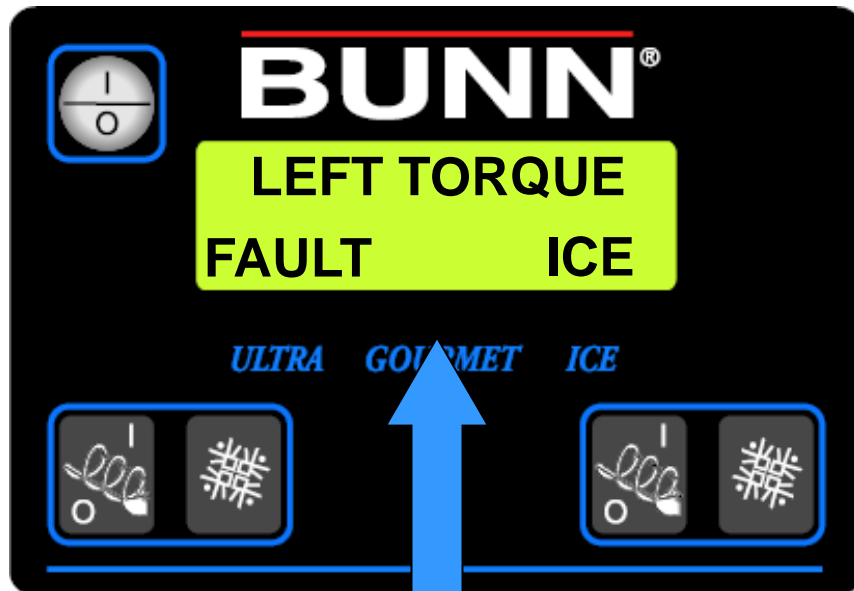
不可视的红外光线被马达上的针挡一下，然后又被轴承上的针挡一下。



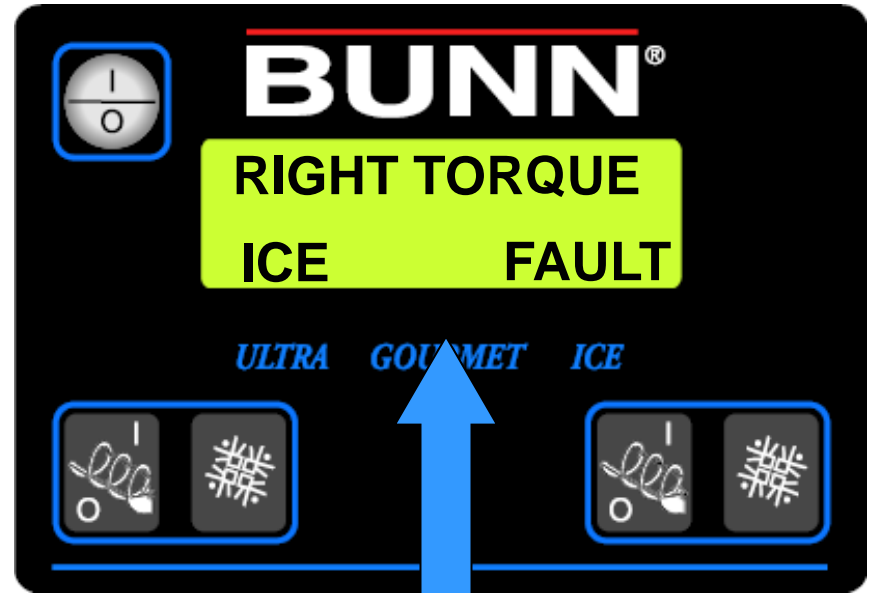
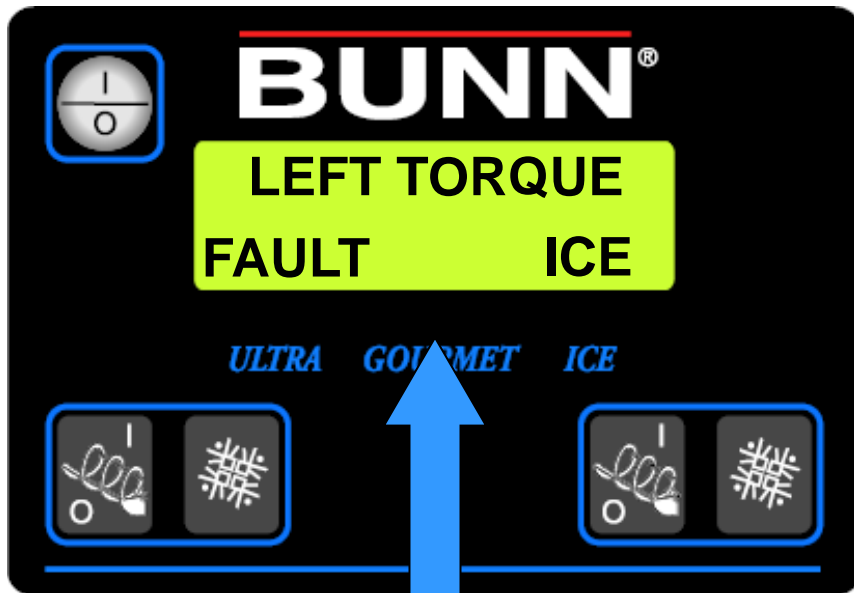
当轴承在转动时，这**2**根针不停地去挡一下光线。芯片收到这个信号，根据计算知道**2**根针间距离，从而来控制制冷电磁阀的开/关，让**2**根针间距离达到设定的值，即产品的硬度设置。



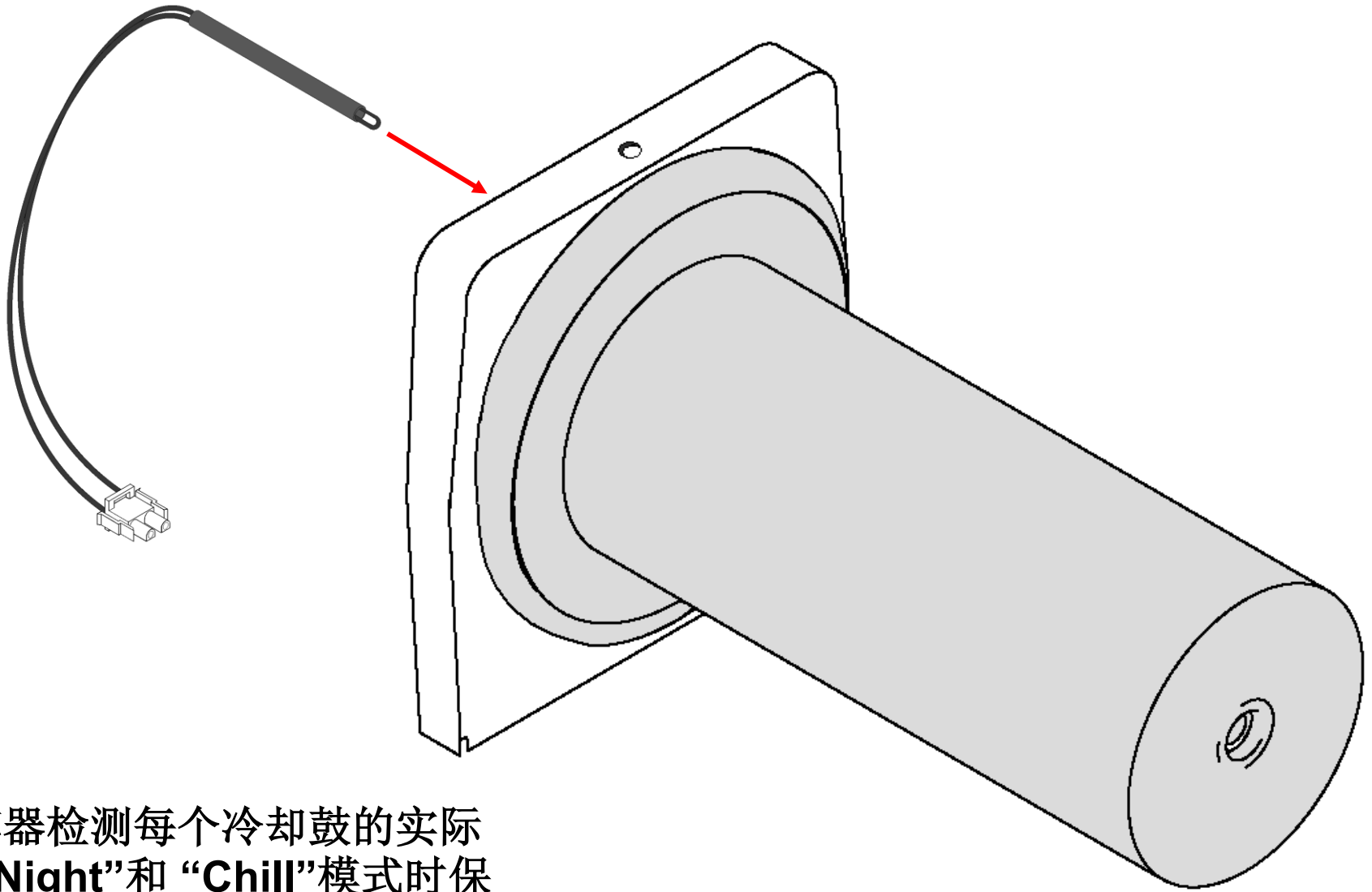
# 错误代码- 转矩传感器故障



# 故障代码- 转矩传感故障

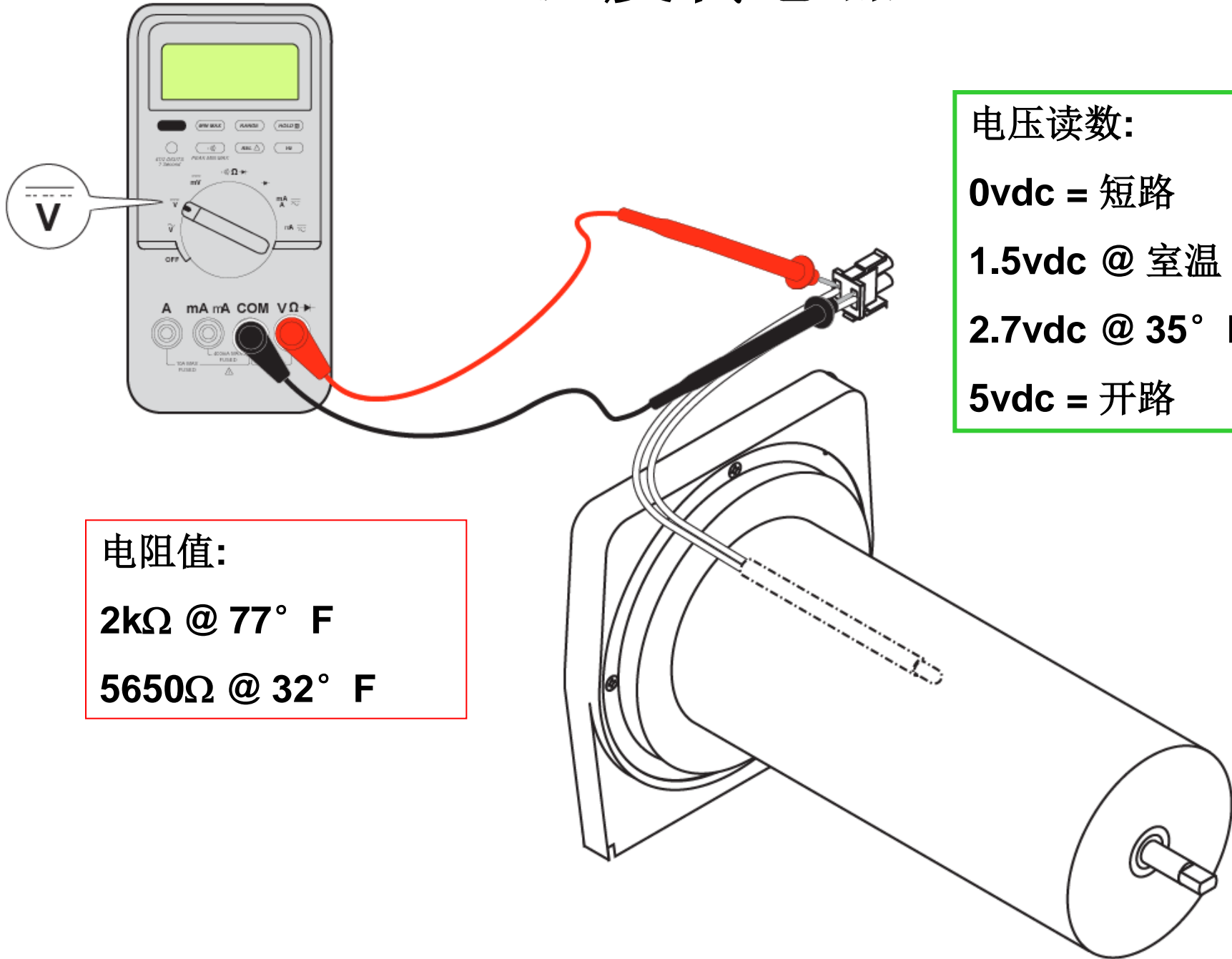


# 温度传感器



温度传感器检测每个冷却鼓的实际问题。“Night”和“Chill”模式时保持温度在  $35^{\circ}\text{F}$ , 这时转矩传感器不起作用。(即硬度设置不起作用)

# 温度传感器



电压读数:

0vdc = 短路

1.5vdc @ 室温

2.7vdc @ 35° F

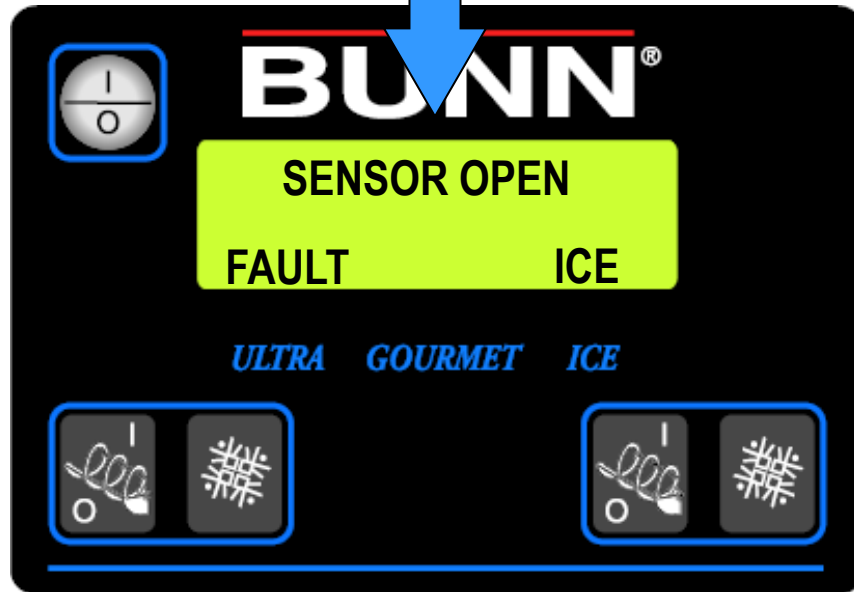
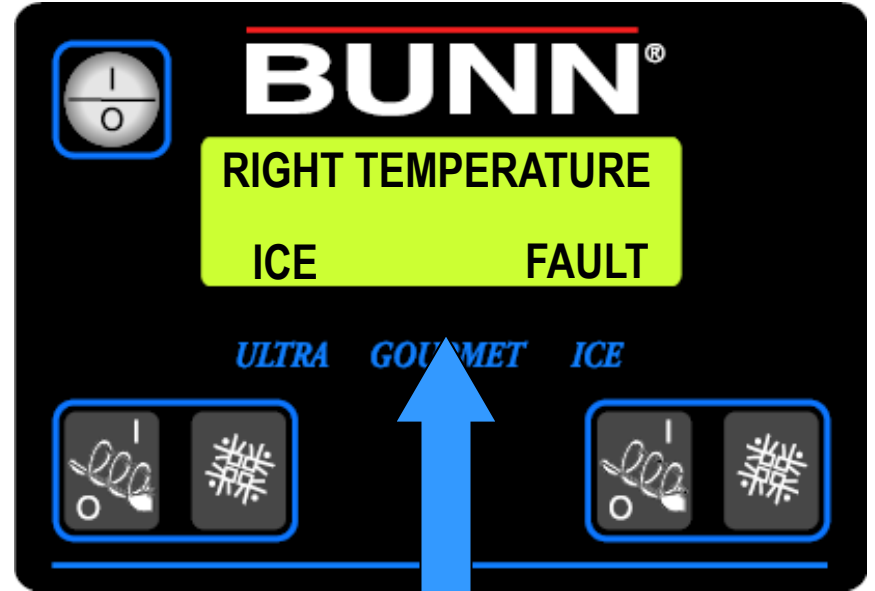
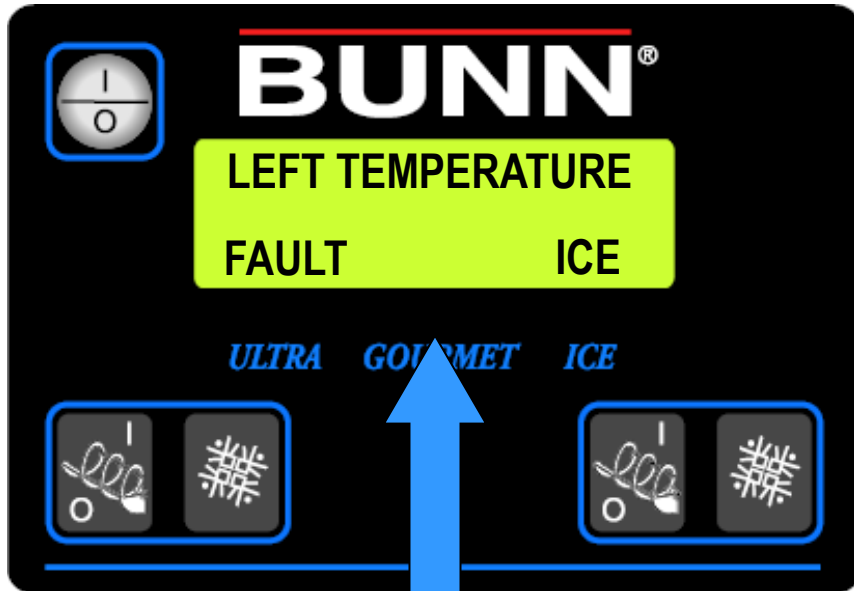
5vdc = 开路

电阻值:

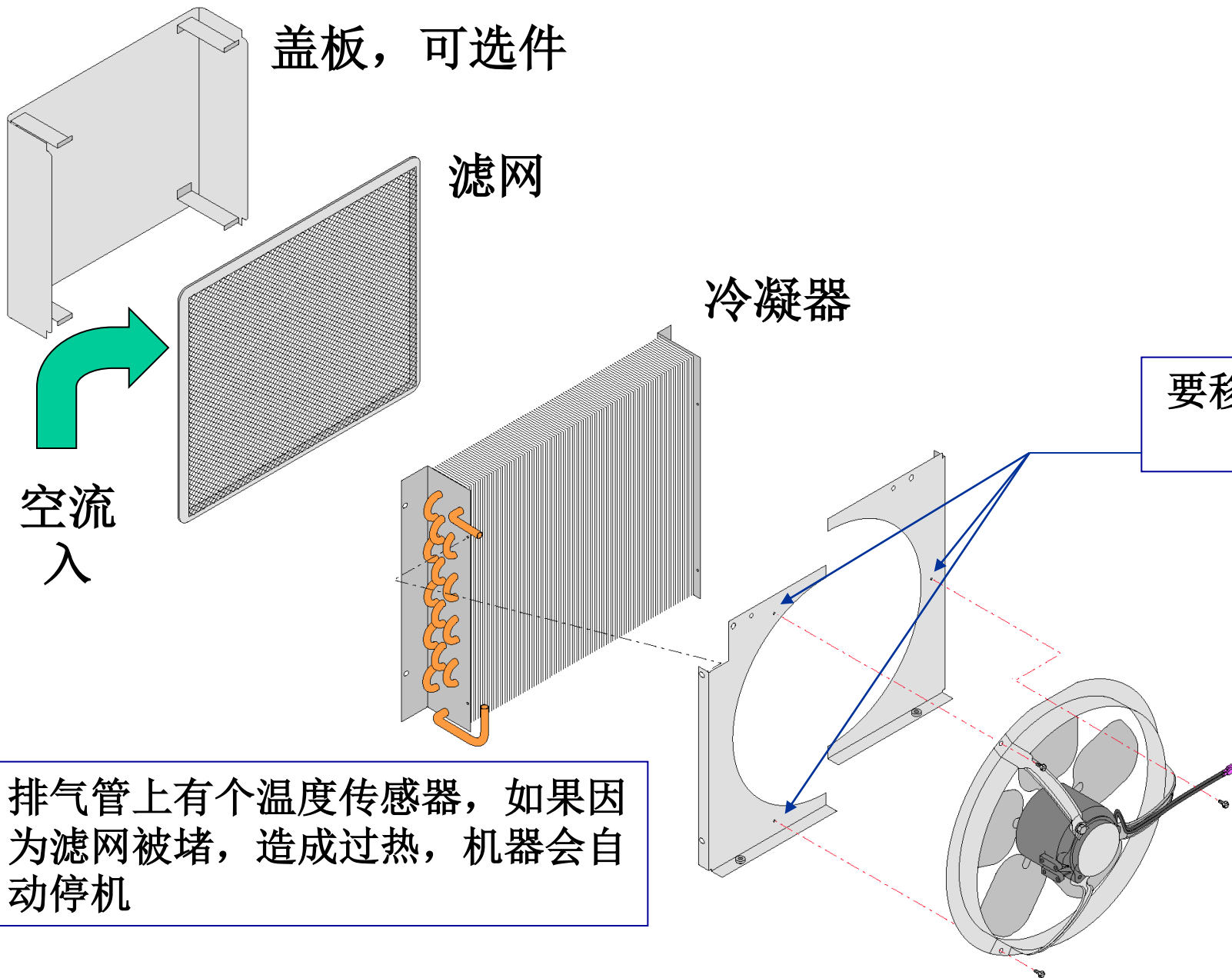
2kΩ @ 77° F

5650Ω @ 32° F

# 错误代码- 温度传感器故障



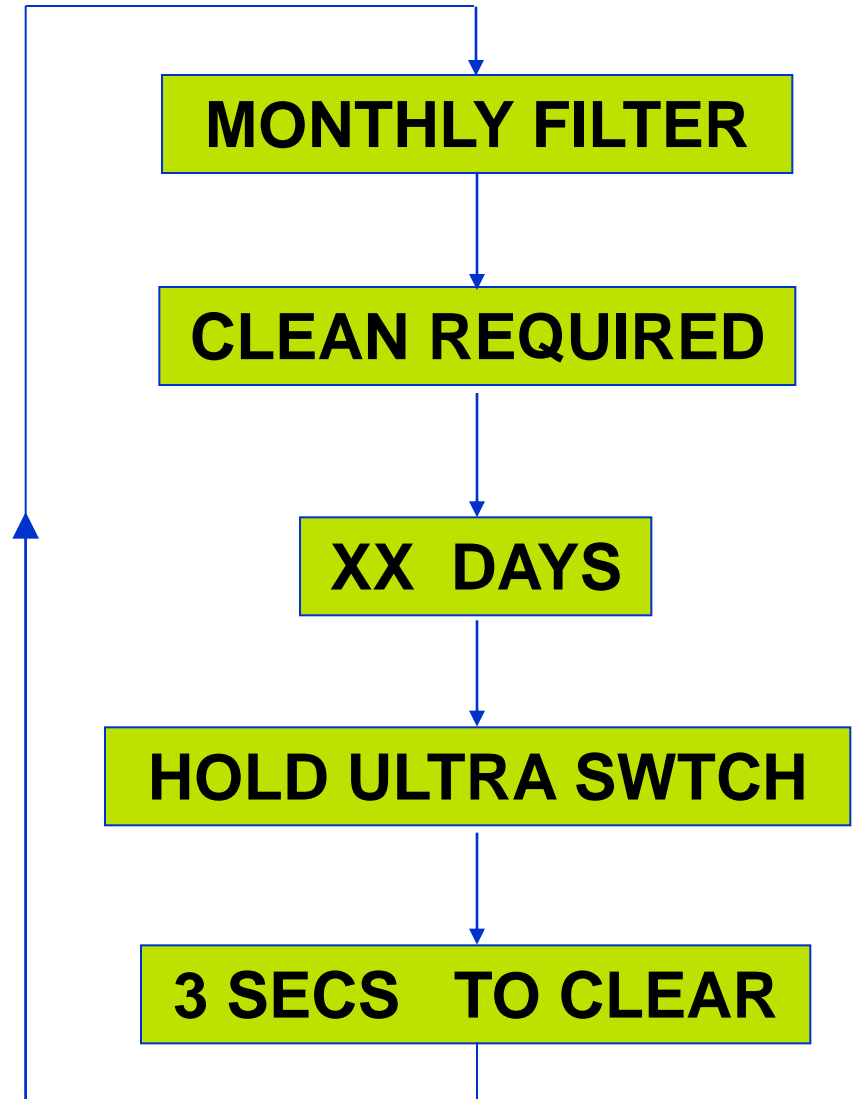
# 滤网/冷凝器/风扇



# 空气滤网清洗提醒

实际显示!

机器会自动显示这些信息来提醒用户去清洗空气滤网。一旦出现这些信息，请清洗，完毕后请按住“ULTRA”按钮，持续3秒后这些信息消除。



# 清洗滤网 – 紧急

排气管上的温度达到 **220° F**，出现这信息

**FILTER NEEDS**

**CLEANING**

排气管上的温度达到 **250° F**，出现这信息 (制冷停止)

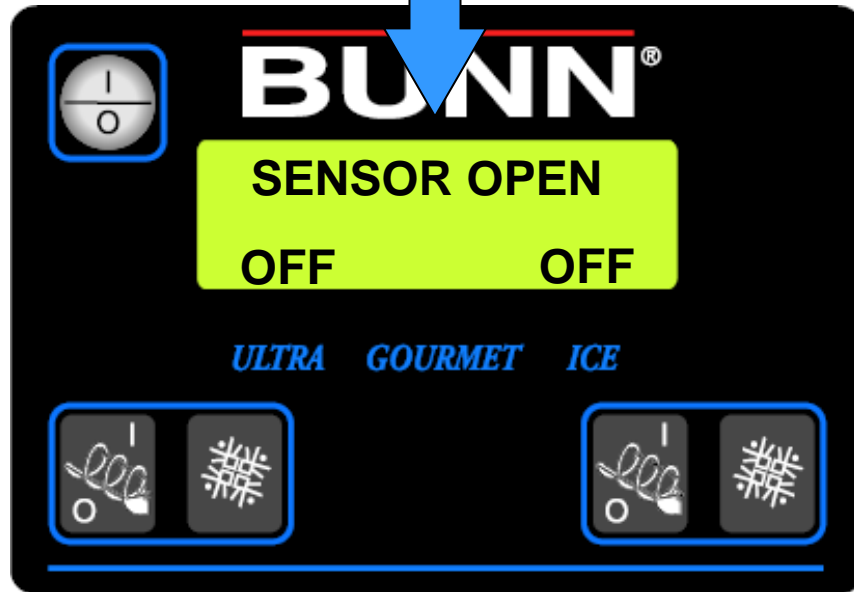
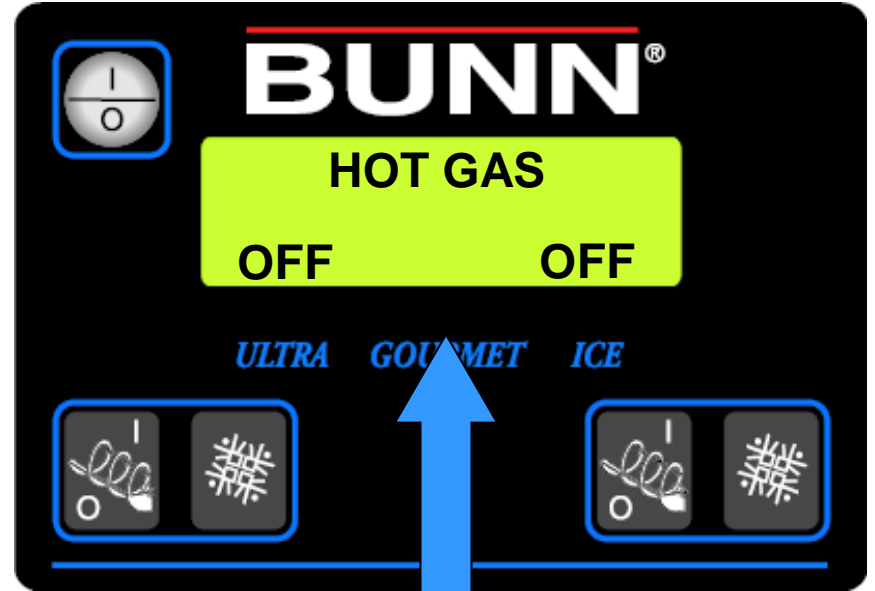
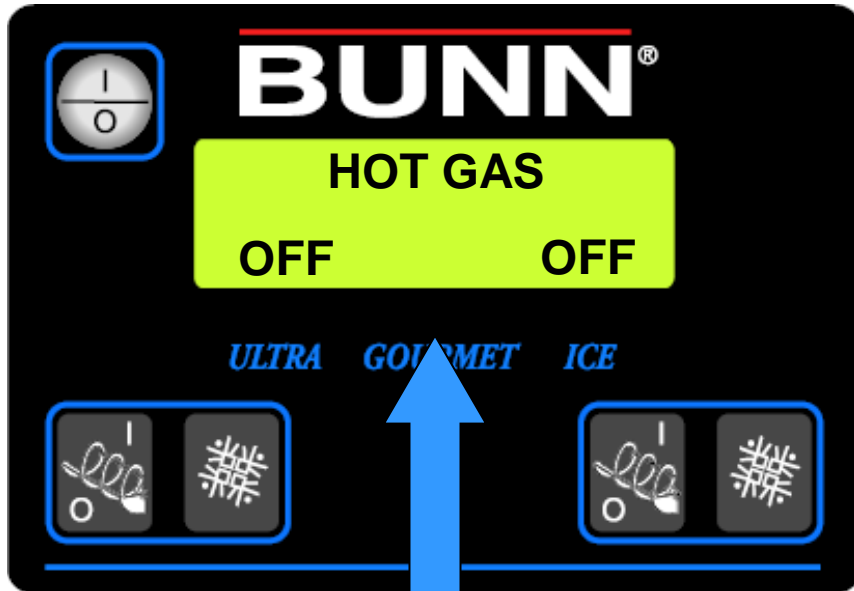
**FILTER NEEDS**

**!!!CLEANING!!!**



# 传感器没接

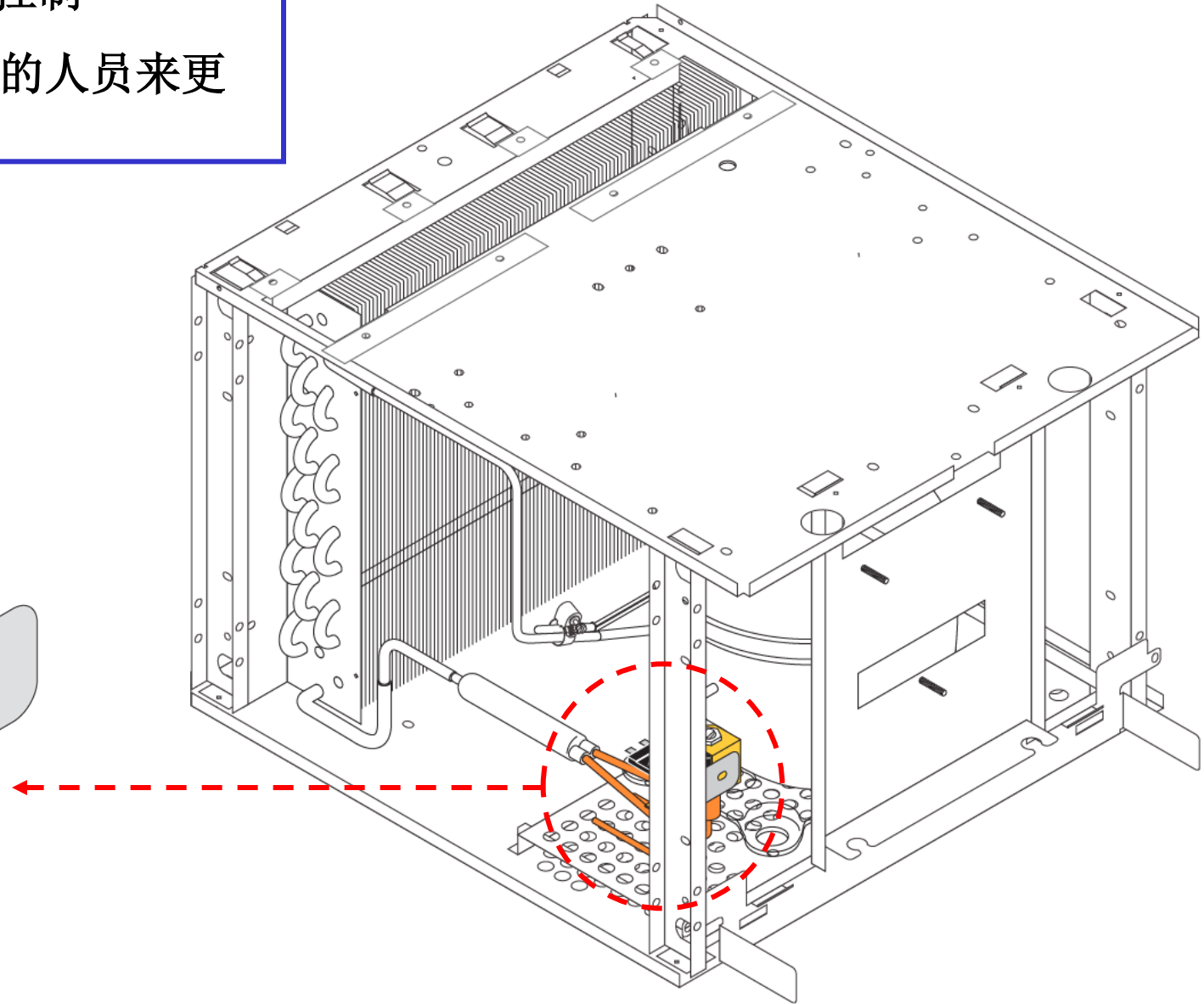
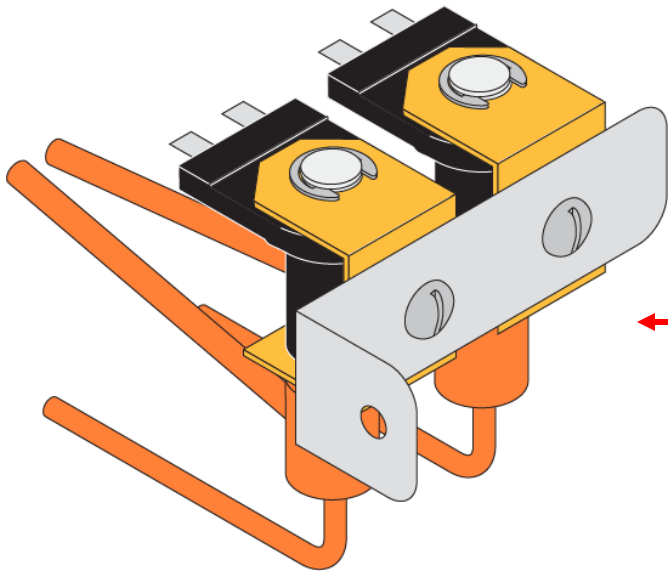
# 过热



# 制冷电磁阀

230vac, 可单独被主控板控制

必须让有修制冷设备证书的人员来更换

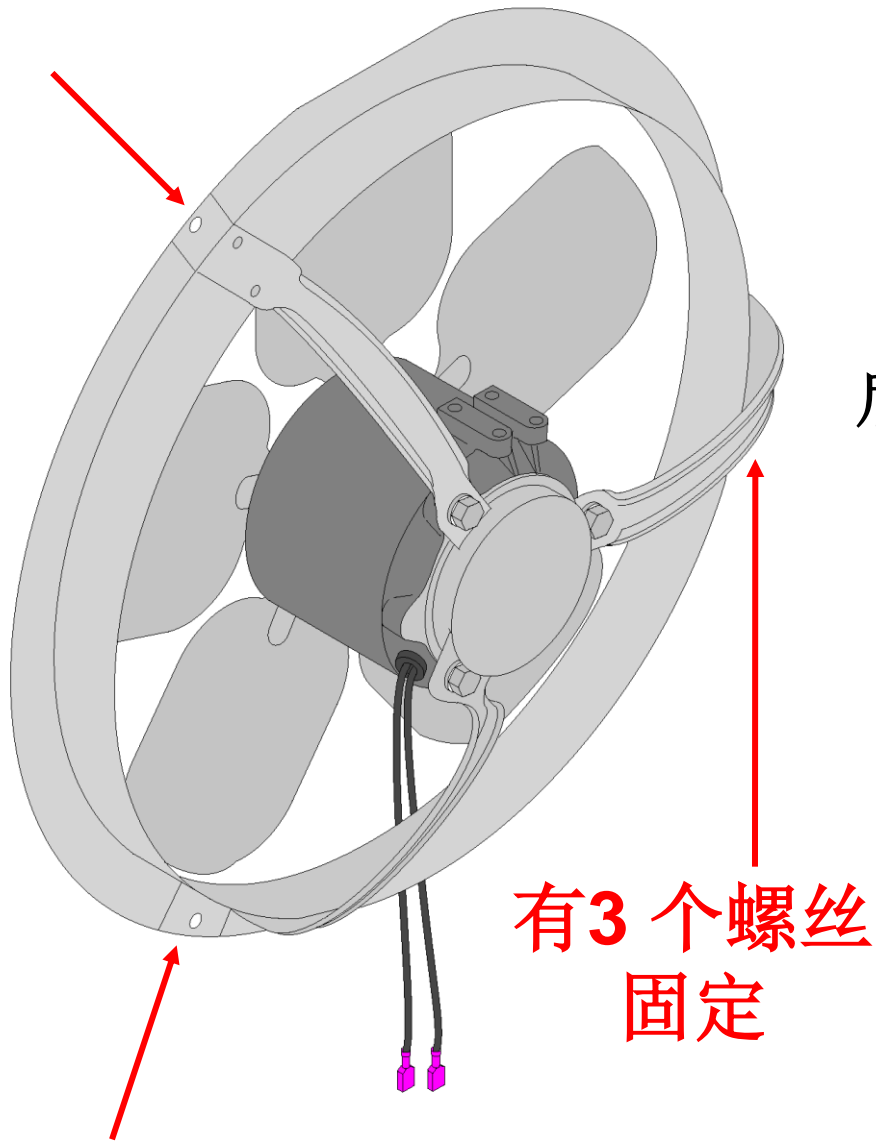


# 风扇

冷却冷凝器 230vac

.8 amp

会和压缩机同时开启，但压缩机停机后，还会工作很久



有3个螺丝  
固定

# 电气元件

灯的继电器  
(12vdc 线圈)

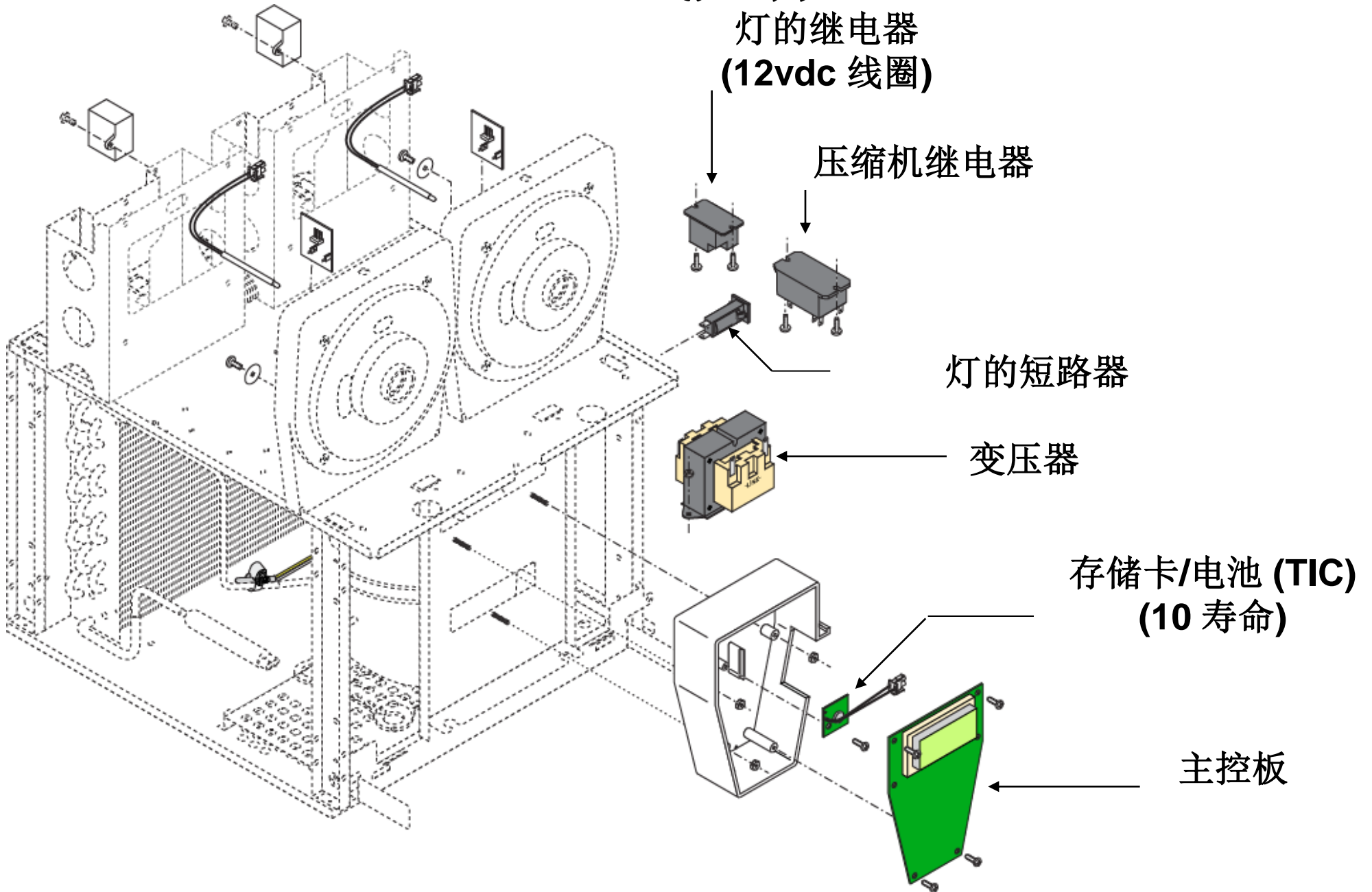
压缩机继电器

灯的短路器

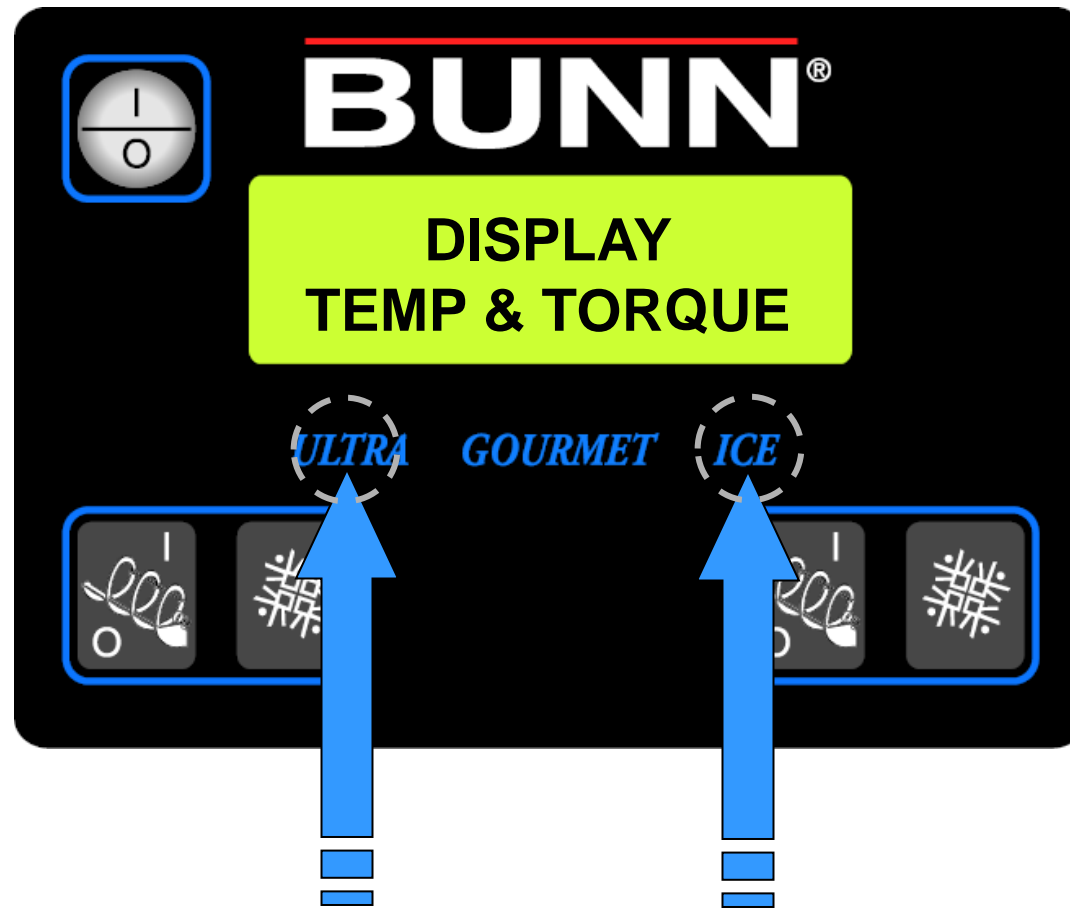
变压器

存储卡/电池 (TIC)  
(10 寿命)

主控板



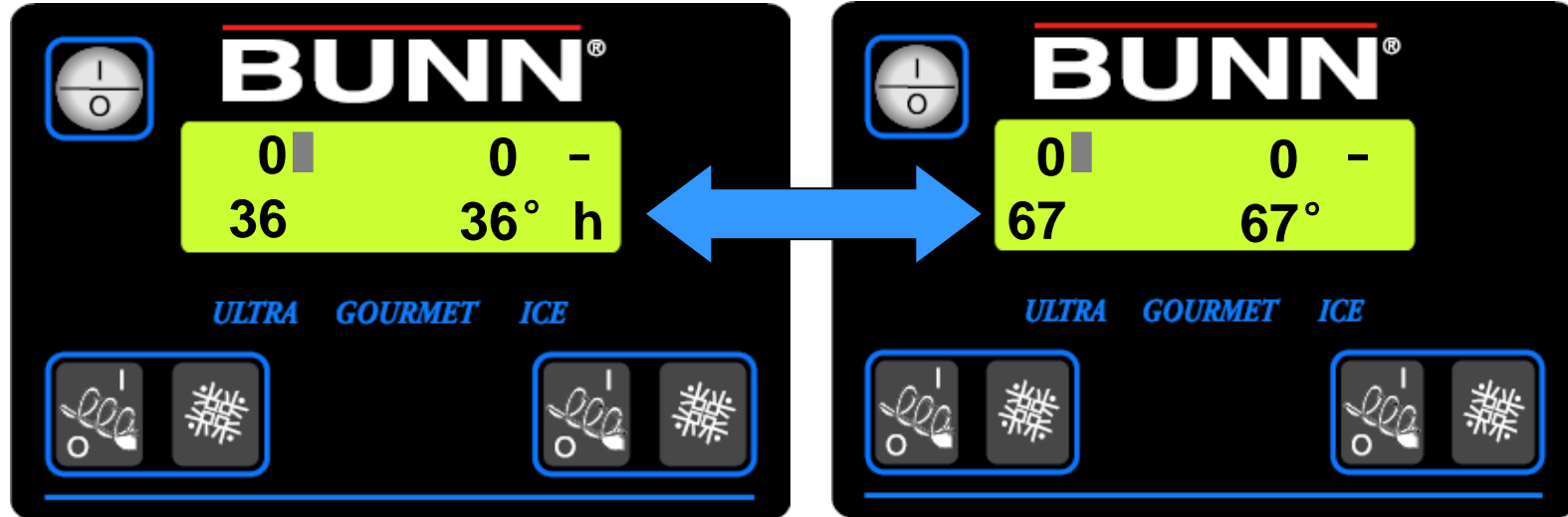
# 显示温度和 转矩



同时按住 如图 2 个按钮，持续5秒。然后进入如屏幕显示画面

再同时按2个按钮，返回主画面

# 显示温度和 转矩



左 右

左 右

上面一行 - 显示转矩

(先显示 3 倍的硬度设置值, 如果没产品, 然后倒计数到 0, 如果不是 0, 那么轴承中的转矩弹簧变形了)

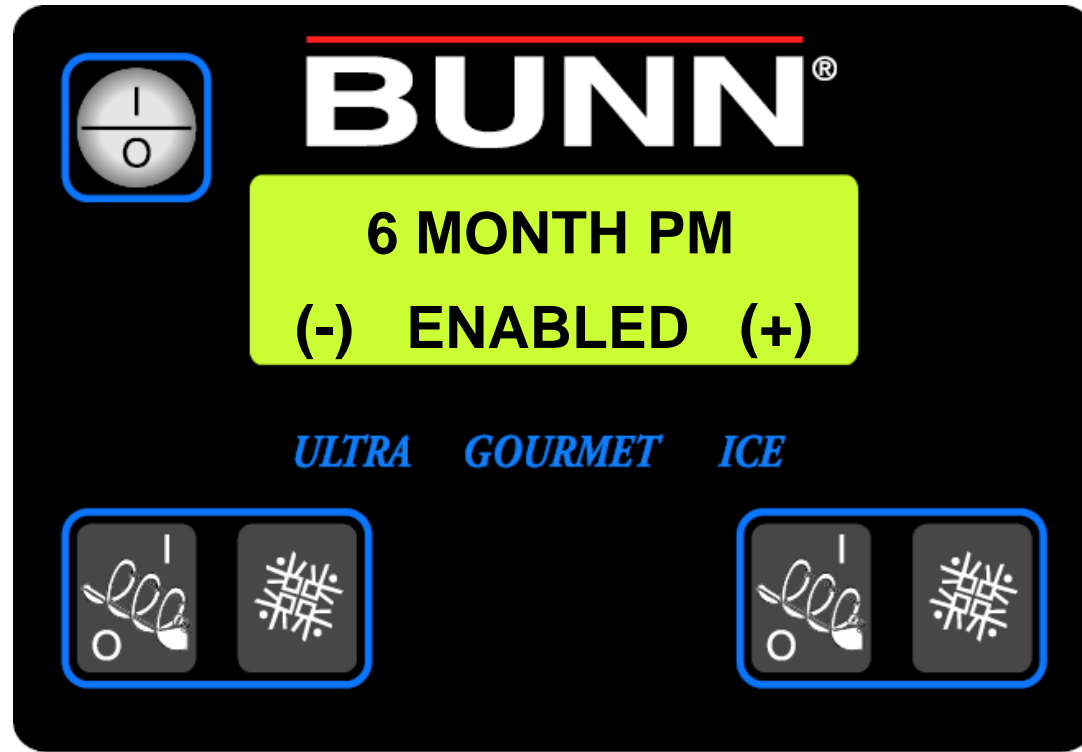
下面一行 - 显示温度

- 冷却鼓温度 , 排气管温度 (带h)

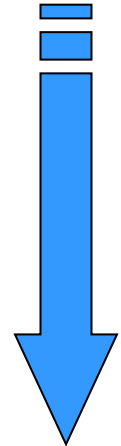
■ 冷却电磁阀工作

- 冷却电磁阀不工作

# 激活PM



6 month  
reminder  
display



按“+”来激活每6个月的PM提醒或按“-”来屏蔽这个提醒。具体提醒信息如右图。

